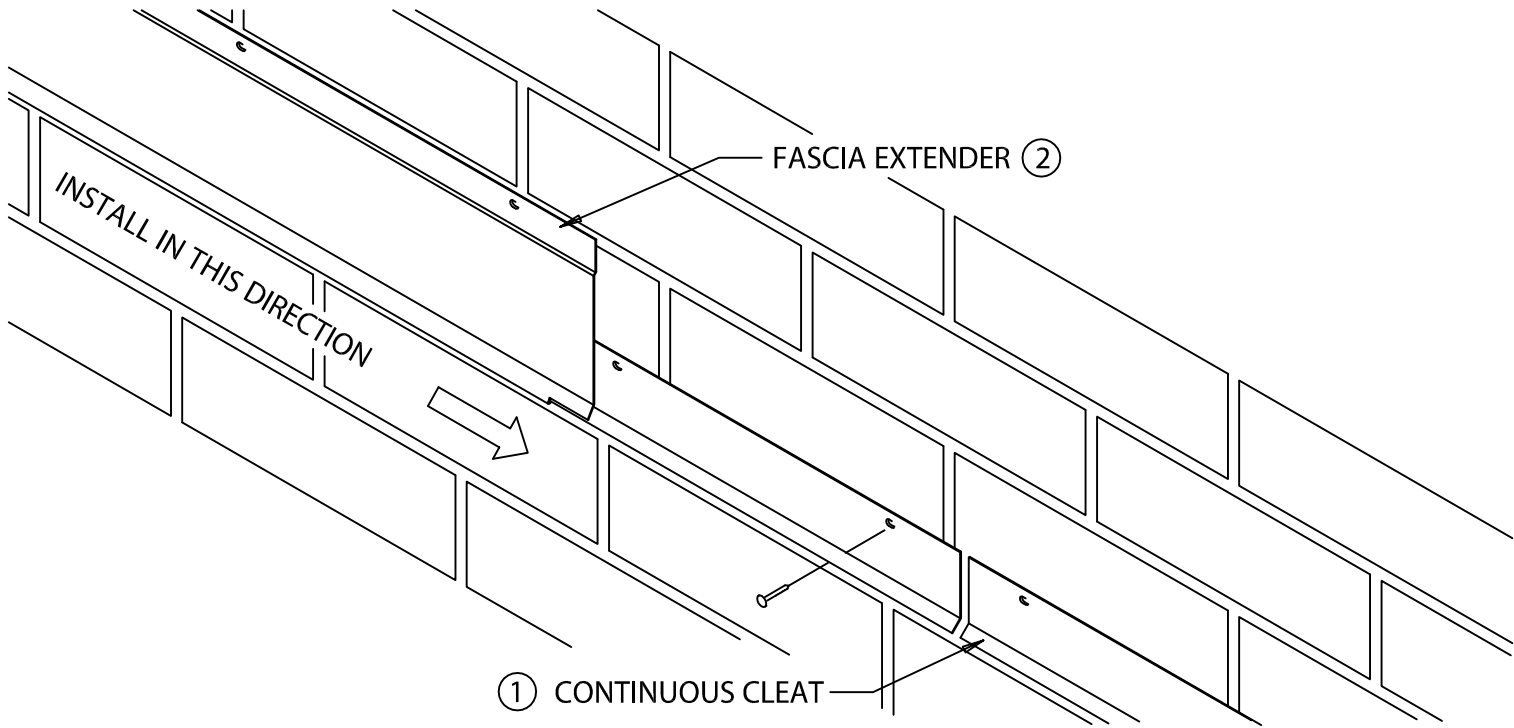


FASCIA EXTENDER

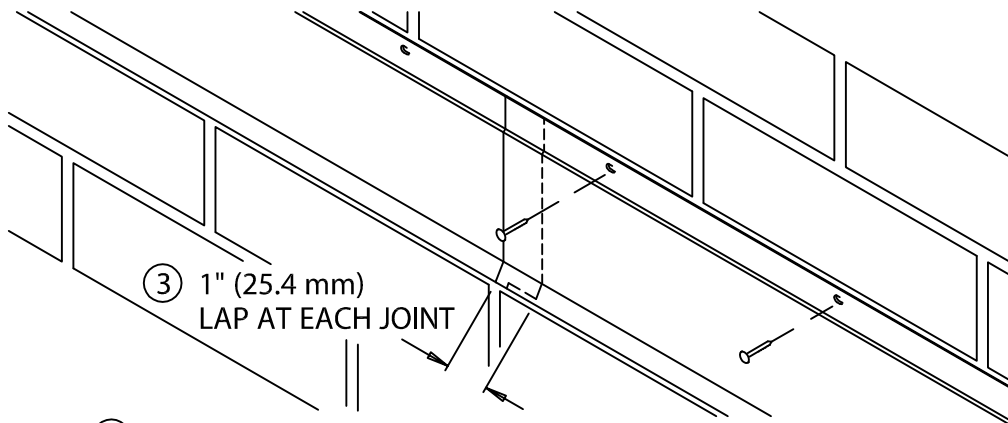
LAP JOINT VERSION

INSTALLATION INSTRUCTIONS

NOTE : INSTALL MITERS FIRST.

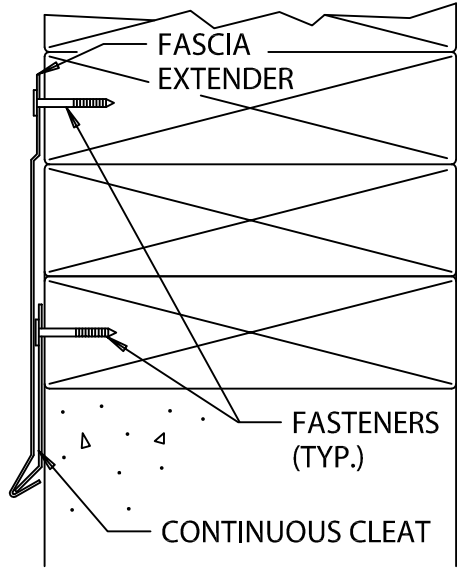


- STEP ①- CAREFULLY POSITION AND FASTEN CONTINUOUS CLEAT 12" (304.8 mm) O.C. AS SHOWN WITH APPROPRIATE FASTENERS. CLEAT SHALL BE INSTALLED TRUE AND LEVEL.
- STEP ②- HOOK DRIP EDGE OF EACH FASCIA EXTENDER ONTO CONTINUOUS CLEAT AND FASTEN WITH APPROPRIATE FASTENERS AT 12" (304.8 mm) O.C.



- STEP ③- CONTINUE BY INSTALLING FASCIA EXTENDER PANELS RIGHT TO LEFT (AS SEEN FROM ROOFTOP). LAP ENDS OF PANELS 1" (25.4 mm) AT NOTCH PROVIDED. FIELD CUT AS NECESSARY.
- CAUTION : REMOVE PROTECTIVE FILM IMMEDIATELY AFTER INSTALLATION. INSTALLERS SHALL WEAR PROTECTIVE EYEWEAR TO PREVENT INJURY.

TYPICAL INSTALLATION
(Substrate may vary per job conditions.)



Phone: 800-558-2162
Fax: 800-373-9156
www.metalera.com

DATE: 09/15/05
DRN BY: JJC
CKD BY: SAK

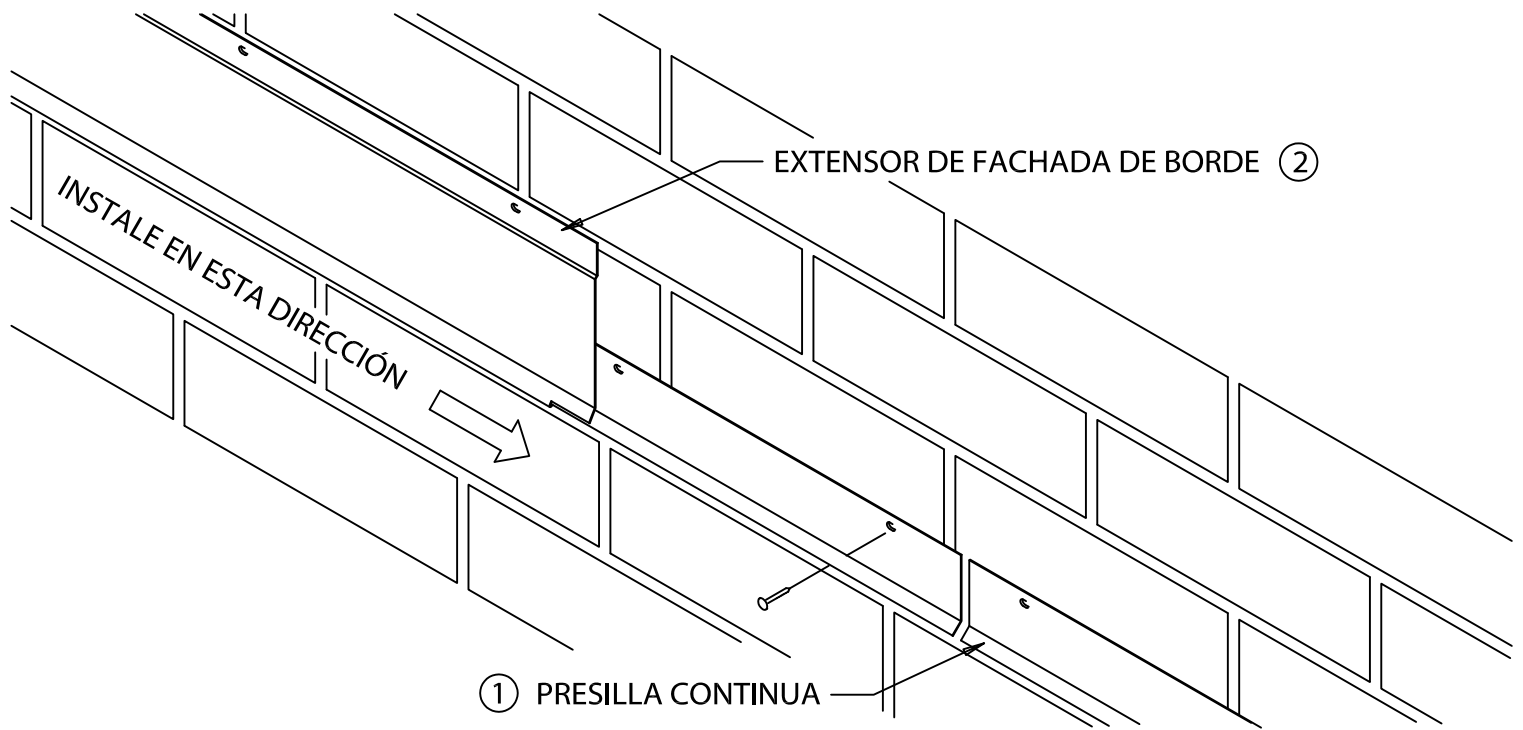
SHT.# ___ OF ___
DWG# 11114-1547

FASCIA EXTENDER

LAP JOINT VERSION

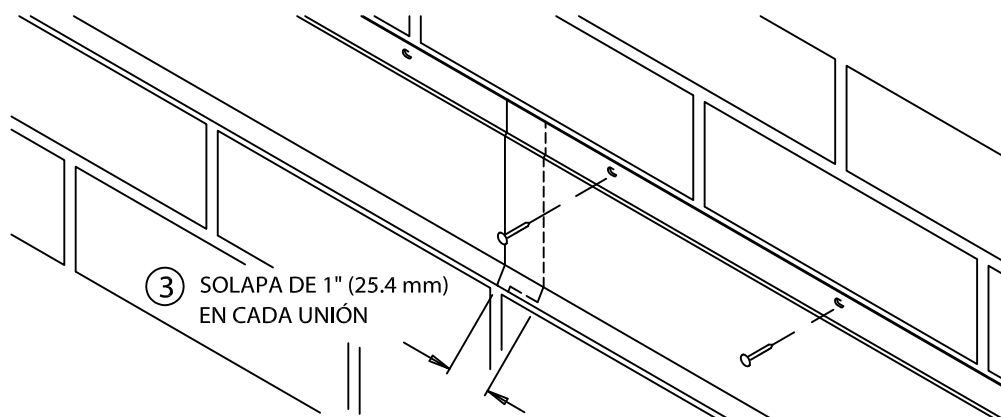
INSTRUCCIONES DE INSTALACIÓN

NOTA: INSTALE LOS INGLETES PRIMERO.



PASO ① - COLOQUE CUIDADOSAMENTE Y ATORNILLE LA PRESILLA CONTINUA CADA DE 12" (304.8 mm) COMO SE MUESTRA CON TORNILLOS APROPIADOS. LA PRESILLA DEBE ESTAR INSTALADA ASENTADA Y NIVELADA.

PASO ② - ENGANCHE EL BORDE DE ESCURRIMIENTO DE CADA FACHADA DE BORDE SOBRE LA PRESILLA CONTINUA, Y ATORNILLE CON TORNILLOS ADECUADOS CADA 12" (304.8 mm).



PASO ③ - CONTINÚE INSTALANDO PANELES DE EXTENSIÓN DE FACHADA DE BORDE DE DERECHA A IZQUIERDA (VISTO DESDE EL TECHO) SOLAPE LOS EXTREMOS DE PANELES 1" (25.4 mm) EN CADA MUESCA PROPORCIONADA. CORTE EN CAMPO SEGÚN SEA NECESARIO.

PRECAUCIÓN: QUITÉ EL PLÁSTICO PROTECTOR INMEDIATAMENTE DESPUÉS DE LA INSTALACIÓN. LOS INSTALADORES DEBEN USAR GAFAS DE PROTECCIÓN DE VISTA PARA PREVENIR LESIONES.

INSTALACIÓN TÍPICA

(El sustrato puede variar de acuerdo a las condiciones de trabajo).

